

SAS TRANSITION EUROISE DU CETRAVAL

173-175 RUE DE BERCY - 75 012 PARIS

SOPHIE FERNANDES ARCHITECTE D.E.

22, Chemin de la Chalaysse - 84210 SAINT DIDIER

Sophie Fernandes Architecte DE

22, Chemin de la Chalaysse 84210 ST DIDIER

Mail : sophie_fernandes@outlook.fr

Tél. : 06 18 78 47 88

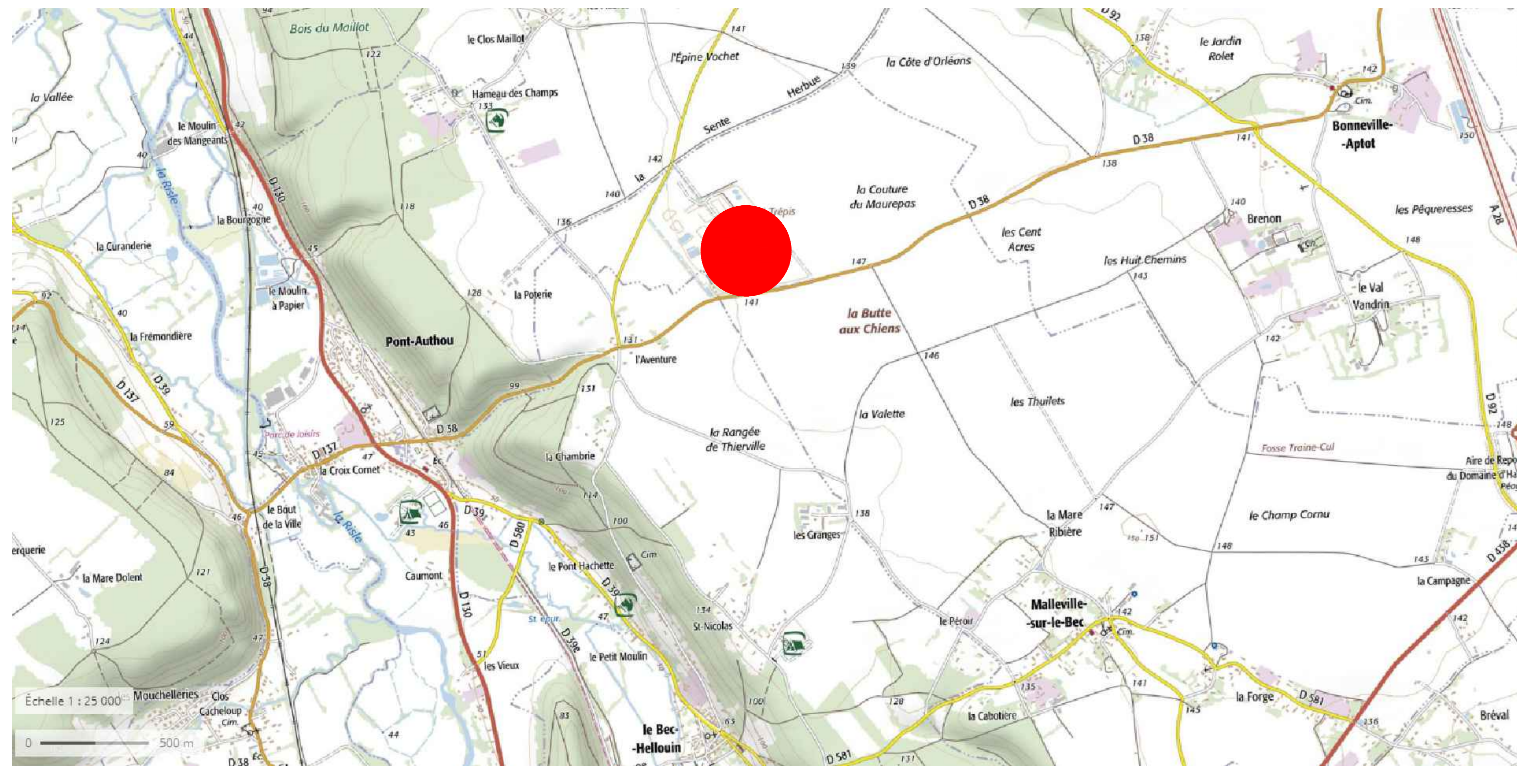
Siret 830 246 039 00010 - Affiliation Nationale 084509



DEMANDE DE PERMIS DE CONSTRUIRE

*Projet de centrale au sol photovoltaïque
CETRAVAL à Malleville-sur-le-Bec (27800)*

MAI 2022



CARTE IGN - Echelle 1/25 000



VUE AERIENNE - Sans échelle

Sophie Fernandes Architecte DE
 22, Chemin de la Chalaysse 84210 ST DIDIER
 Mail : sophie_fernandes@outlook.fr
 Tél. : 06 18 78 47 88
 Siret 830 246 039 00010 - Affiliation Nationale 084509

Projet de centrale au sol photovoltaïque CETRAVAL à Malleville-sur-le-Bec (27800)

PHASE

PC 1.1

SITUATION

ECHELLE
Diverses

FORMAT
A3

DATE
MAI 2022

DIRECTION GÉNÉRALE DES
FINANCES PUBLIQUES

EXTRAIT DU PLAN CADASTRAL

Département :
EURE

Commune :
MALLEVILLE SUR LE BEC

Section : AB
Feuille : 000 AB 01

Échelle d'origine : 1/2000
Échelle d'édition : 1/5000

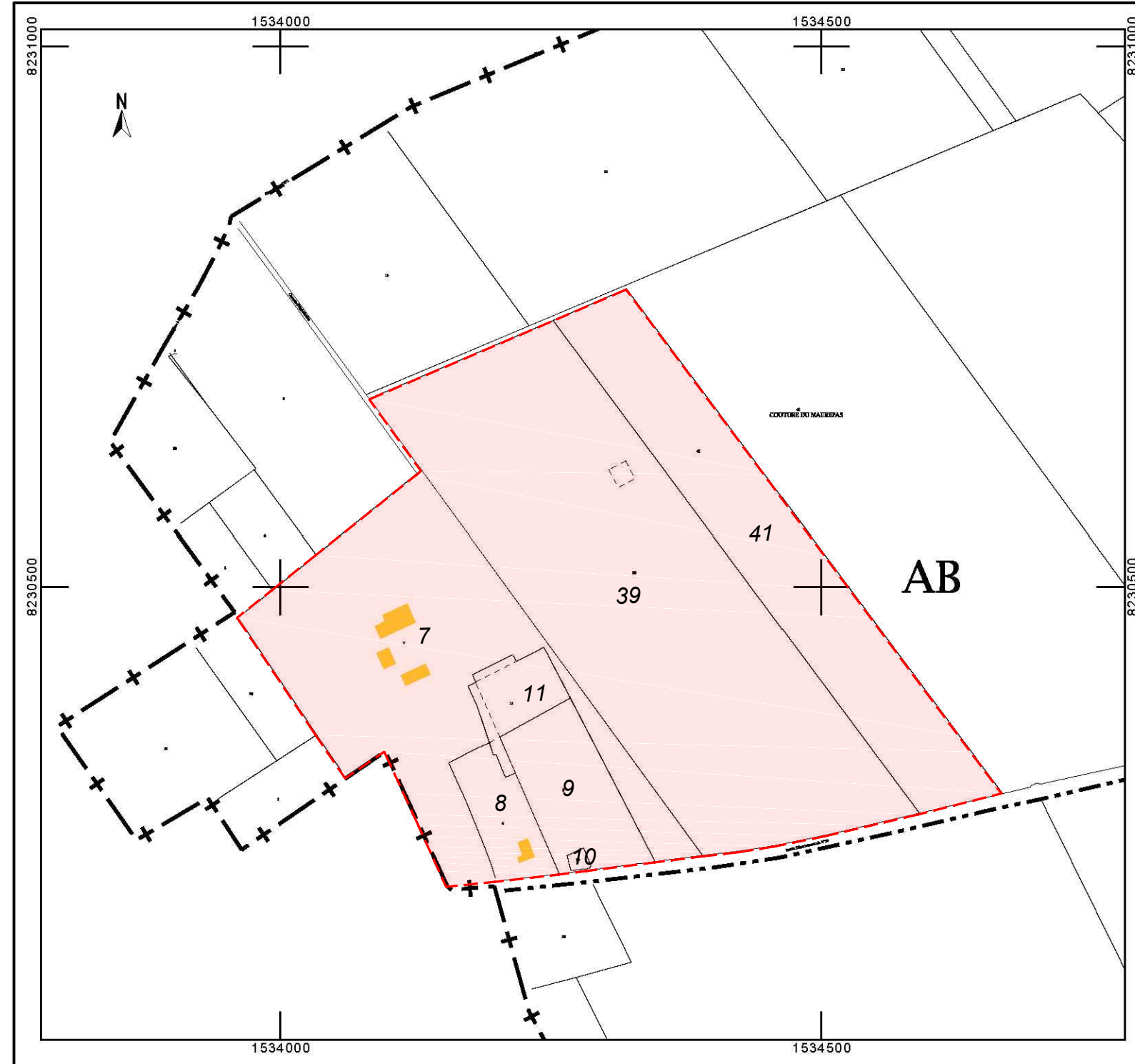
Date d'édition : 27/11/2019
(fuseau horaire de Paris)

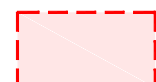
Coordonnées en projection : RGF93CC49

Le plan visualisé sur cet extrait est géré par le centre
des impôts foncier suivant :
Bernay
26 Rue Guillaume de la Tremblaye 27307
27307 Bernay cedex
tél. 02.32.46.76.00 -fax
ptgc.270.evreux@dgifp.finances.gouv.fr

Cet extrait de plan vous est délivré par :

cadastre.gouv.fr
©2017 Ministère de l'Action et des Comptes publics



 PARCELLES CONCERNEES : AB 39, 7, 8, 9, 10, 11 ET 41
SURFACE TOTALE : 220 659 M²

Sophie Fernandes Architecte DE
22, Chemin de la Chalaysse 84210 ST DIDIER
Mail : sophie_fernandes@outlook.fr
Tél. : 06 18 78 47 88
Siret 830 246 039 00010 - Affiliation Nationale 084509

Projet de centrale au sol photovoltaïque CETRAVAL à Malleville-sur-le-Bec (27800)

PHASE

PC 1.2

PLAN CADASTRAL

ECHELLE
1/2000

FORMAT
A3

DATE
MAI 2022

Légende

- Clôture - Site
- Portail Accès - Site
- Réseau de biogaz aérien
- Réseau de biogaz enterré
- Réseau sous cavalier existant
- Recul de 1-2m par rapport au réseau biogaz
- Recul de 3m par rapport aux puits
- Recul de 2m par rapport au haut du talus
- Piste Externe Lourde (Largeur 5m)
- Ceinture plantée existante conservée

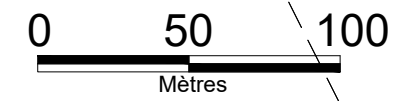


Sophie Fernandes Architecte DE
 22, Chemin de la Chalaysse 84210 ST DIDIER
 Mail : sophie_fernandes@outlook.fr
 Tél. : 06 18 78 47 88
 Siret 830 246 039 00010 - Affiliation Nationale 084509



CLOTURE EXISTANTE

ACCES EXISTANT AU SITE
 AVEC PORTAIL D'ENTREE (Largeur 5m)



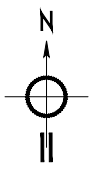
<p>Projet solaire photovoltaïque du Centre de Traitement et de Valorisation énergétique à Malleville-sur-le-Bec</p>	<p>PHASE PC 2.1</p>	<p>PLAN DE MASSE ETAT DES LIEUX</p>	<p>ECHELLE 1/2500</p>
			<p>FORMAT A3</p>
			<p>DATE MAI 2022</p>



Légende

- PDL - Poste de livraison (8.50mx2.60m)
- PTR - Poste de Transformation (6.50mx2.60m)
- Structure PV - 2V14 (4.50mx18.50m)
- Clôture - Site
- Portail Accès - Site
- Clôture - Centrale PV (2m HT)
- Fondations Superficielles
- Portail Accès - Centrale PV (Largeur 3m)
- Réseau de biogaz aérien
- Réseau de biogaz enterré
- Réseau sous cavalier existant
- Recul de 1-2m par rapport au réseau biogaz
- Recul de 3m par rapport aux puits
- Recul de 2m par rapport au haut du talus
- Recul 8.7 m entre pistes et tables PV
- Piste Externe Lourde (Largeur 5m)
- Bassin de rétention des Eaux Pluviales Réserve Incendie
- Citerne Incendie (10m x 15m)
- Ceinture plantée existante conservée

Sophie Fernandes Architecte DE
 22, Chemin de la Chalaysse 84210 ST DIDIER
 Mail : sophie_fernandes@outlook.fr
 Tél. : 06 18 78 47 88
 Siret 830 246 039 00010 - Affiliation Nationale 084509

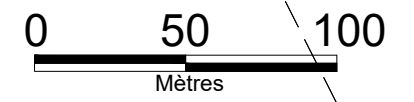


ACCES CENTRALE PV
 AVEC PORTAIL D'ENTREE (Largeur 3m)

ACCES EXISTANT AU SITE
 AVEC PORTAIL D'ENTREE (Largeur 5m)

POSTE DE LIVRAISON
 DIMENSIONS 2.60M X 8.50M

BASSIN EP
 VOLUME 2200M3



Projet solaire photovoltaïque du Centre de Traitement et de Valorisation énergétique
 à Malleville-sur-le-Bec

PHASE
PC 2.2

PLAN MASSE PROJET

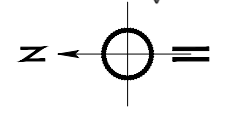
ECHELLE 1/2500
 FORMAT A3
 DATE MAI 2022

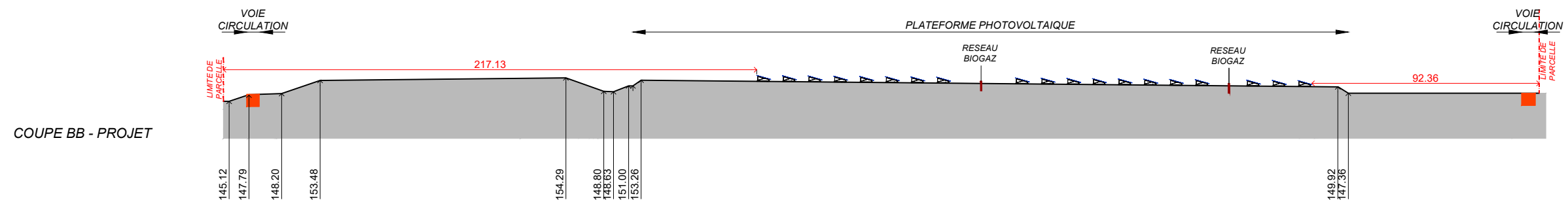
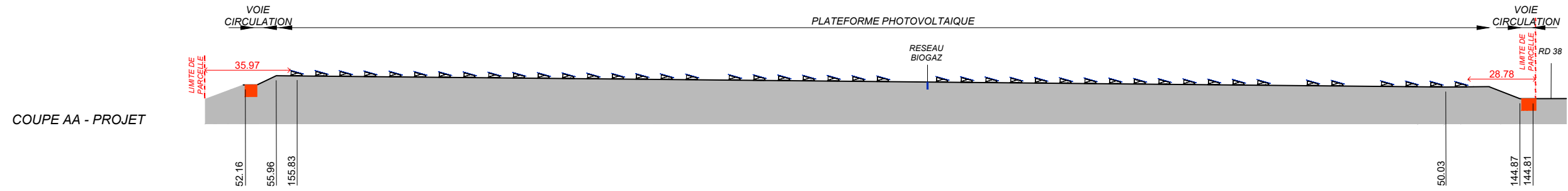
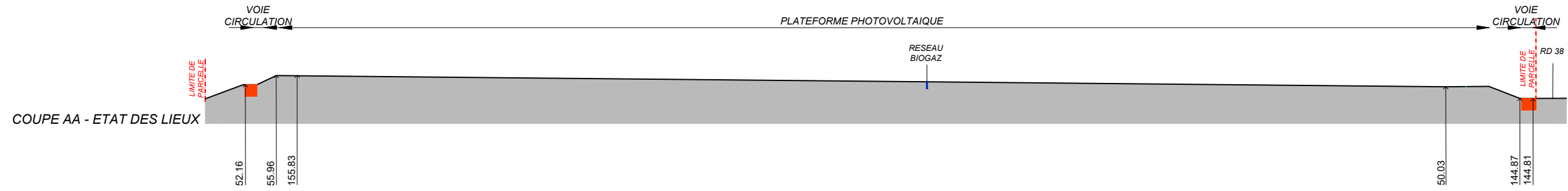


Légende

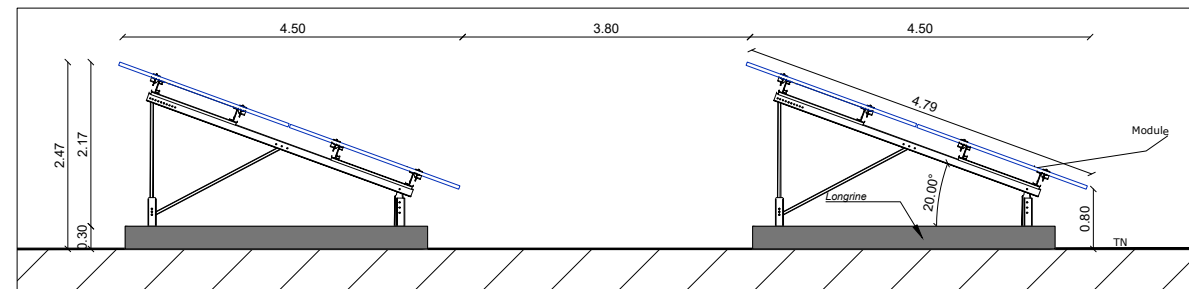
	PDL - Poste de livraison (8.50mx2.60m)		Recul 8.7 m entre pistes et tables PV
	PTR - Poste de Transformation (6.50mx2.60m)		Piste Externe Lourde (Largeur 5m)
	Structure PV - 2V14 (4.50mx18.50m)		Bassin de rétention des Eaux Pluviales Réserve Incendie
	Clôture - Site		Citerne Incendie (10m x 15m)
	Portail Accès - Site		Ceinture plantée existante conservée
	Clôture - Centrale PV (2m HT)		
	Fondations Superficielles		
	Portail Accès - Centrale PV (Largeur 3m)		
	Réseau de biogaz aérien		
	Réseau de biogaz enterré		
	Réseau sous cavalier existant		
	Recul de 1-2m par rapport au réseau biogaz		
	Recul de 3m par rapport aux puits		
	Recul de 2m par rapport au haut du talus		

Sophie Fernandes Architecte DE
 22, Chemin de la Chalaysse 84210 ST DIDIER
 Mail : sophie_fernandes@outlook.fr
 Tél. : 06 18 78 47 88
 Siret 830 246 039 00010 / Affiliation Nationale 084509





ZOOM COUPE - ECHELLE 1/100



Sophie Fernandes Architecte DE
 22, Chemin de la Chalaysse 84210 ST DIDIER
 Mail : sophie_fernandes@outlook.fr
 Tél. : 06 18 78 47 88
 Siret 830 246 039 00010 - Affiliation Nationale 084509

Piste Externe Lourde (Largeur 5m)

Projet solaire photovoltaïque du Centre de Traitement et de Valorisation énergétique à Malleville-sur-le-Bec

PHASE

PC 3

COUPES ETAT DES LIEUX ET PROJET

ECHELLE 1/2000

FORMAT A3

DATE MAI 2022

SAS TRANSITION EUROISE DU CETRAVAL

173-175 RUE DE BERCY - 75 012 PARIS

SOPHIE FERNANDES ARCHITECTE D.E.

22, Chemin de la Chalaysse - 84210 SAINT DIDIER

Sophie Fernandes Architecte DE

22, Chemin de la Chalaysse 84210 ST DIDIER

Mail : sophie_fernandes@outlook.fr

Tél. : 06 18 78 47 88

Siret 830 246 039 00010 - Affiliation Nationale 484509

DEMANDE DE PERMIS DE CONSTRUIRE

*Projet de centrale au sol photovoltaïque
CETRAVAL à Malleville-sur-le-Bec (27800)*

PC 4 - NOTICE DESCRIPTIVE

PC 4 NOTICE DESCRIPTIVE

1. ETAT DES LIEUX

La zone du projet est située sur le territoire de la commune de Malleville-sur-le-Bec. Le site est localisé sur un plateau, au sein du Centre de Traitement et de Valorisation énergétique (CETRAVAL). La vallée de la Risle est à quelques centaines de mètres à l'ouest du site.

Le projet s'implante sur des casiers fermés ayant fini d'être exploités depuis 2009 et qui ont ensuite été laissés en friche entretenue. La contrainte principale du site consiste à ne pas perturber les réseaux aériens de biogaz produit par la fermentation des déchets et des lixiviats, installés en fin d'exploitation. Une fois un casier rempli, des drains sont disposés pour récupérer le biogaz produit par les déchets. Ce processus de production de biogaz dure entre 15 et 20 années.

A la suite de la fin d'exploitation des casiers d'enfouissement, le terrain a été nivelé pour aboutir à une plateforme légèrement inclinée du Nord vers le Sud. Entre 1 et 4 mètres sous le niveau du remblai, une membrane d'étanchéité en PEHD 2 mm est installée. Les eaux pluviales partent ensuite en écoulement gravitaire dans une noue en pied de talus sud.

2. LE PROJET

Le projet porte sur la réalisation d'un parc solaire photovoltaïque qui produira plus de 5 000 MWh par an destinée au réseau public d'électricité. Il inclut également la construction d'un poste de livraison et d'un poste de transformation.

Les installations seront construites sur les parcelles AB 39, 9, 11 et 7 dont l'emprise foncière cumulée est d'environ 21.39 ha. La superficie totale du site prévu pour l'implantation de la centrale photovoltaïque est d'environ 8,3 hectares.

- **Aménagements prévus pour le terrain**

Par rapport au plateau agricole autour du CET, les altitudes du site varient entre 145 et 155 mètres tandis que sur le plateau agricole environnant, elles diminuent jusqu'à 140 mètres. Le site reste toutefois entouré de nombreux arbres qui limitent fortement les visibilités vers celui-ci.

- **Organisation et composition des aménagements nouveaux**

Les modules photovoltaïques seront de couleur sombre, disposés en série sur des supports métalliques. La présence de la couche d'étanchéité interdit de fixer les supports des panneaux photovoltaïques par pieux battus. Chaque table sera fixée au sol par 5 longrines en béton de 4 mètres de longueur, 0,6 mètre de large et 0,3 mètre de hauteur.

Le projet comprendra 281 tables de 28 panneaux chacune soit 7 868 panneaux pour une surface de panneaux projetée au sol de 23 393.25 m². Les tables sont implantées à une distance de 1 et 2m de part et d'autre du réseau de biogaz.

- **Traitement des voies et espaces publics et collectifs**

Les voies sont existantes. Elles resteront majoritairement inchangées, seuls des travaux de renforcement pourront éventuellement être opérés sur les portions incompatibles avec le passage d'engins de chantier.

- **Organisation et aménagement des accès au terrain et des aires de stationnement**

On accède au site depuis l'entrée existante du CET, via la départementale D38.

Sécurisation de l'accès : L'accès busé du projet, via la D38, au terrain d'assiette est déjà existant et restera inchangé. Le projet solaire photovoltaïque est situé au sein même du centre d'enfouissement technique. Il bénéficiera donc de la sécurisation déjà en vigueur sur le site, à savoir une clôture étendue résistante d'une hauteur minimale de 2 mètres protégeant l'ensemble de l'enceinte du CETRAVAL, et deux portails fermés à clé interdisent l'accès au site en dehors des heures d'ouverture, dont le principal, au sud du site, est surveillé par un gardien et toute personne étrangère à l'établissement ne doit pas avoir libre accès aux installations.

Par mesure de sécurité, une clôture supplémentaire sera mise en place sur le pourtour de la plateforme photovoltaïque et son accès sera exclusivement réservé aux personnels habilités.

- **Traitement des constructions, clôtures, végétation ou aménagements situés en limite de terrain**

L'installation est composée de différents éléments nécessaires à la production :

- Les panneaux solaires sont disposés sur des tables de dimensions suivantes : 18.50m x 4.79m. Ces tables sont constituées de 28 panneaux. L'inclinaison de 20° choisie ici est optimale pour maximiser l'irradiation reçue par les panneaux et limiter les effets d'ombrages des panneaux les uns sur les autres

Au point haut de la pente, une table présente une hauteur de 2,47 mètres et au point bas de 0,80 mètre. Les allées inter-tables sont larges de 3.80 mètres.

- Le poste de livraison : il permet l'interface entre la centrale et le réseau public de distribution.

Ce poste présentera les dimensions suivantes : 6.50 mètres par 2,60 mètres sur 2,50 mètres de hauteur. Il sera implanté en bordure Sud du site.

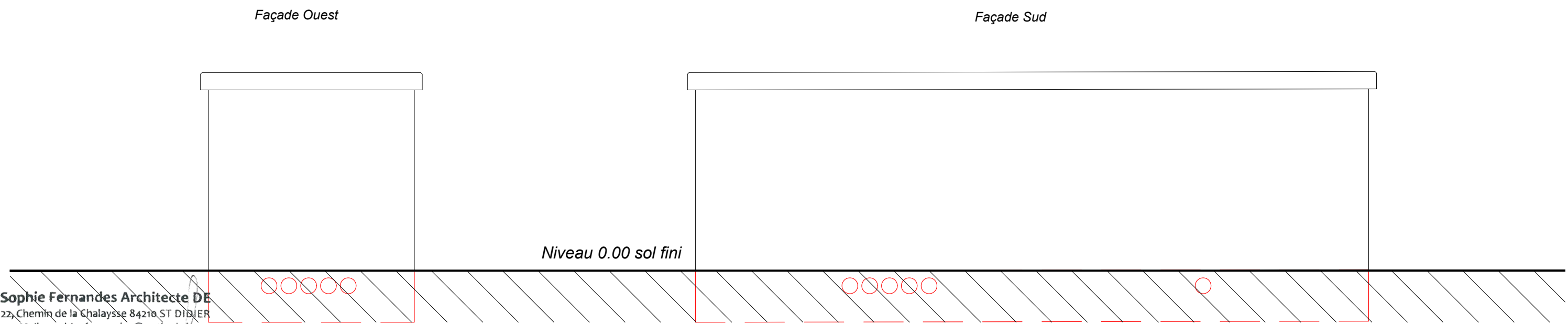
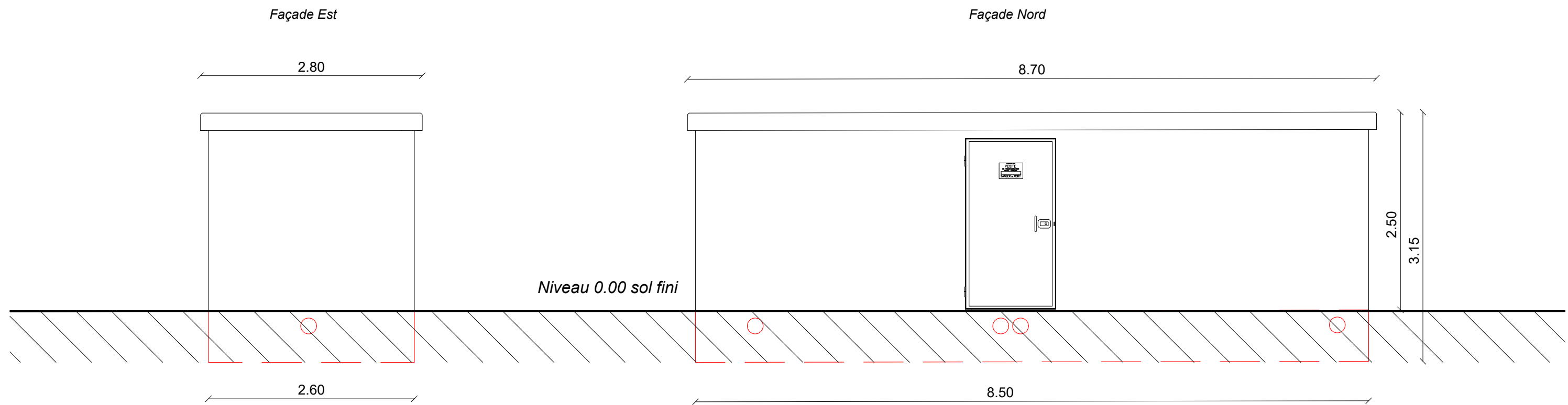
- Le poste de transformation mesurera 8.50 mètres par 2,6 mètres sur 2,5 mètres de hauteur. Il sera implanté le long de la piste centrale du site.

De volumétrie simple en béton préfabriqué, les postes de transformation et de livraison seront couverts par une toiture terrasse. Les bâtiments seront revêtus d'un enduit taloché ou d'une peinture reprenant la couleur de la terre des champs. Cela correspond aux gammes que l'on trouve dans le nuancier RAL aux références 8007, 8002 ou encore 8011. A défaut, le gris neutre ou le ton pierre pourront également être employés.

L'ensemble du CETRAVAL est déjà clôturé et restera inchangé. Cependant, une clôture sur fondations superficielles sera mise en place afin d'isoler la centrale photovoltaïque du reste du site d'une hauteur de 2m. Un portail sur fondation superficielle permettra l'accès, d'une largeur de 3.00 mètres et d'une hauteur de 2.00 mètres.

La référence RAL de la clôture et du portail sera 6003 (Vert olive) ou équivalent.

Dans l'emprise de l'unité foncière, la végétation et les bâtiments existants resteront inchangés.



Sophie Fernandes Architecte DE
 22, Chemin de la Chalaysse 84210 ST DIDIER
 Mail : sophie_fernandes@outlook.fr
 Tél. : 06 18 78 47 88
 Siret 830 246 039 00010 - Affiliation Nationale 084509

Projet de centrale au sol photovoltaïque CETRAVAL à Malleville-sur-le-Bec (27800)

PHASE

PC 5.1

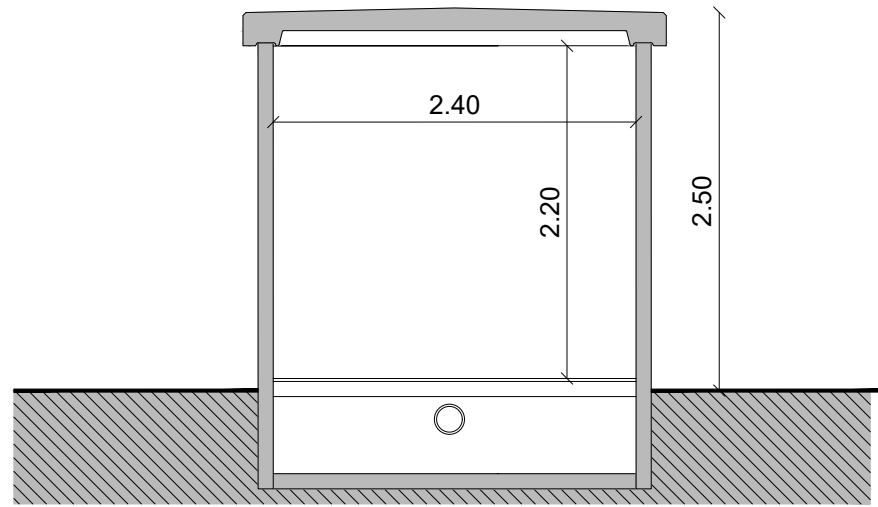
DETAIL DU POSTE DE LIVRAISON

ECHELLE 1/50

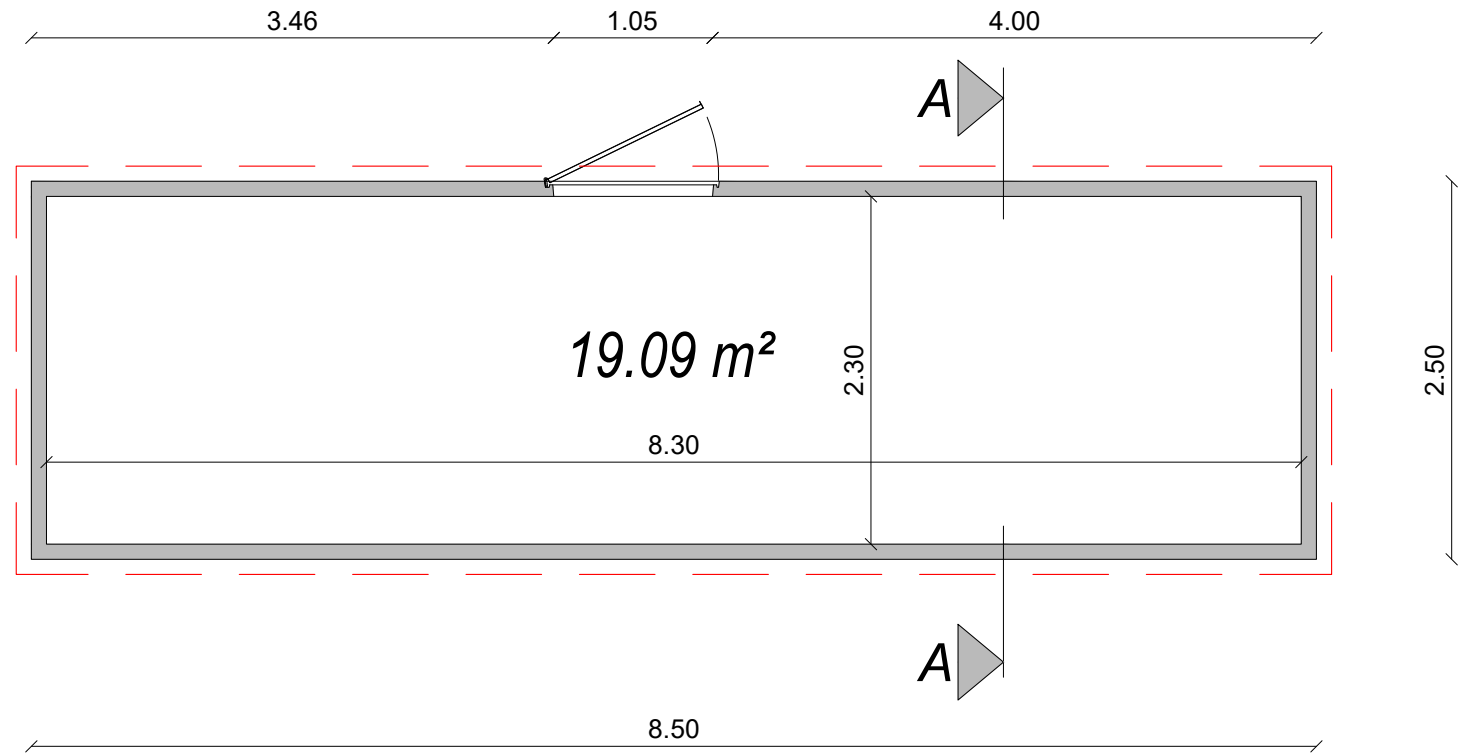
FORMAT A3

DATE MAI 2022

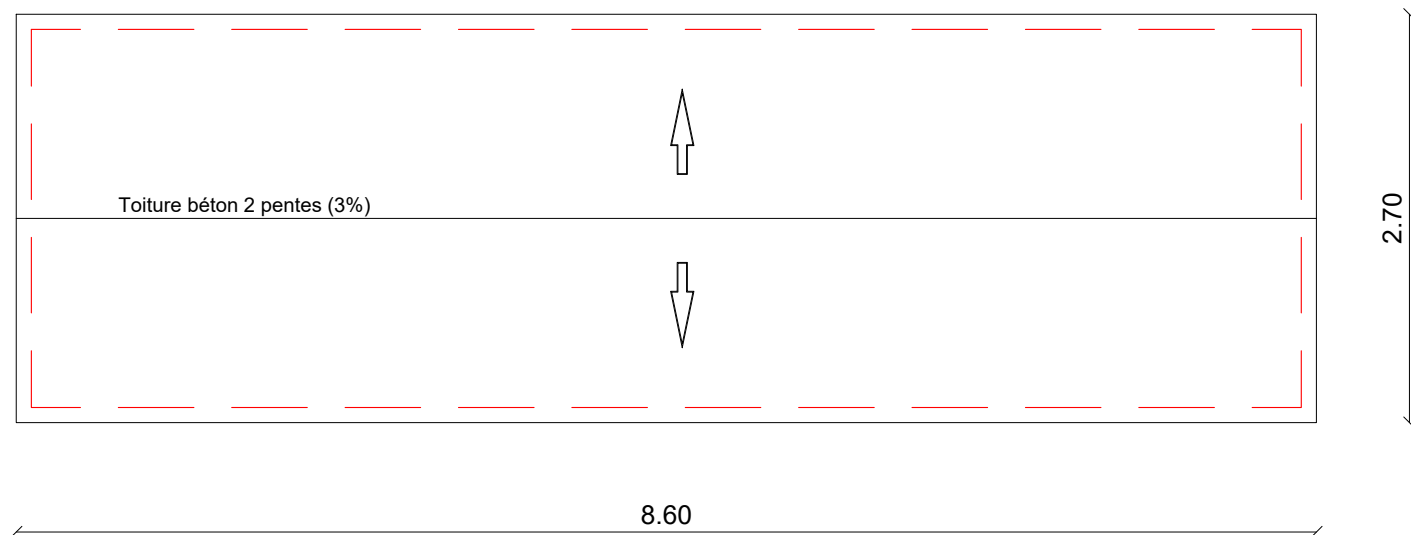
Coupe AA



Vue en Plan



PLAN DE TOITURE



Sophie Fernandes Architecte DE

22, Chemin de la Chalaysse 84210 ST DIDIER

Mail : sophie_fernandes@outlook.fr

Tél. : 06 18 78 47 88

Siret 830 246 039 00010 - Affiliation Nationale 084509

Projet de centrale au sol photovoltaïque CETRAVAL à Malleville-sur-le-Bec (27800)

PHASE

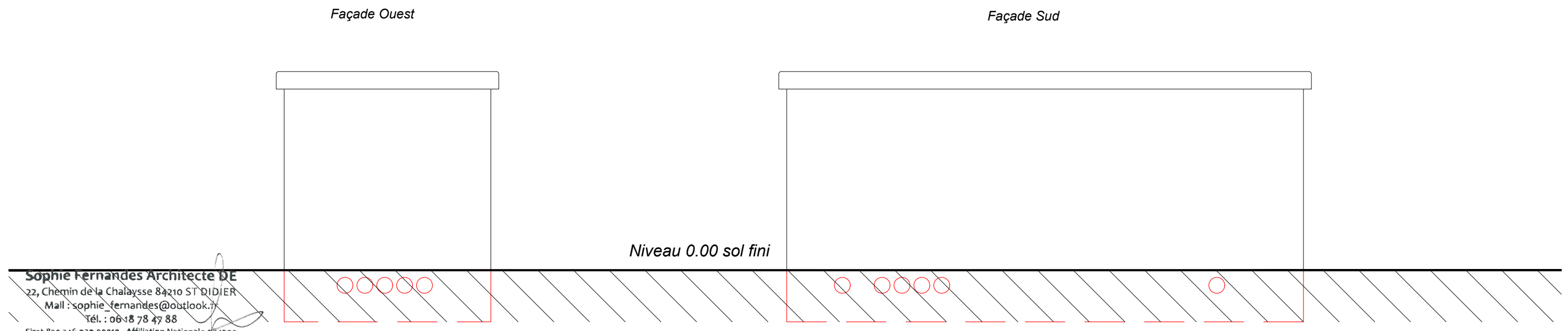
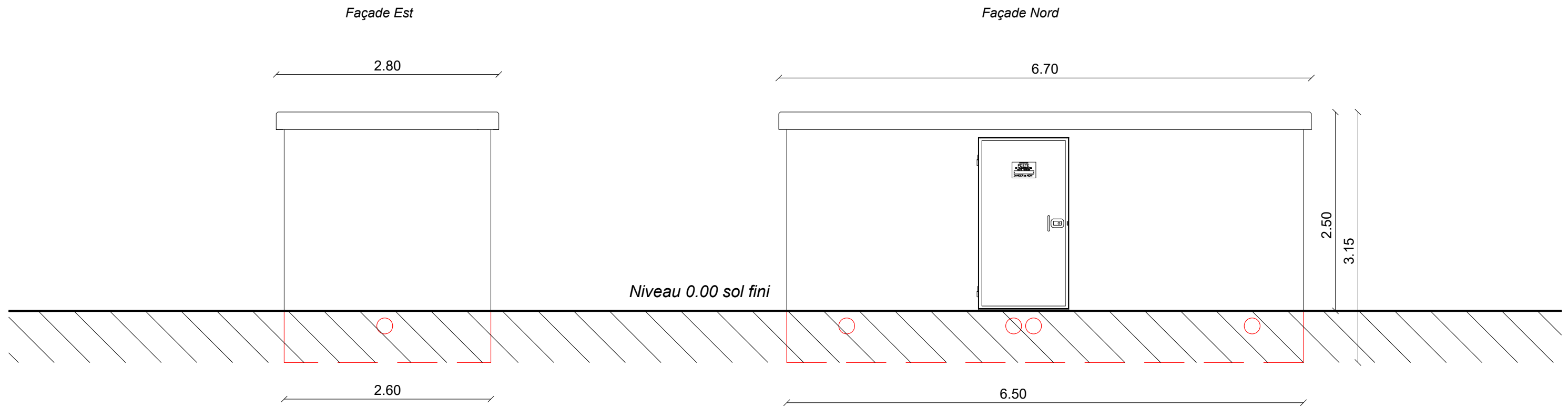
PC 5.2

DETAIL DU POSTE DE LIVRAISON

ECHELLE 1/50

FORMAT A3

DATE MAI 2022



Sophie Fernandes Architecte DE
 22, Chemin de la Chalaysse 84210 ST DIDIER
 Mail : sophie_fernandes@outlook.fr
 Tél. : 06 18 78 47 88
 Siret 830 246 039 00010 - Affiliation Nationale 084509



Projet de centrale au sol photovoltaïque CETRAVAL à Malleville-sur-le-Bec (27800)

PHASE

PC 5.3

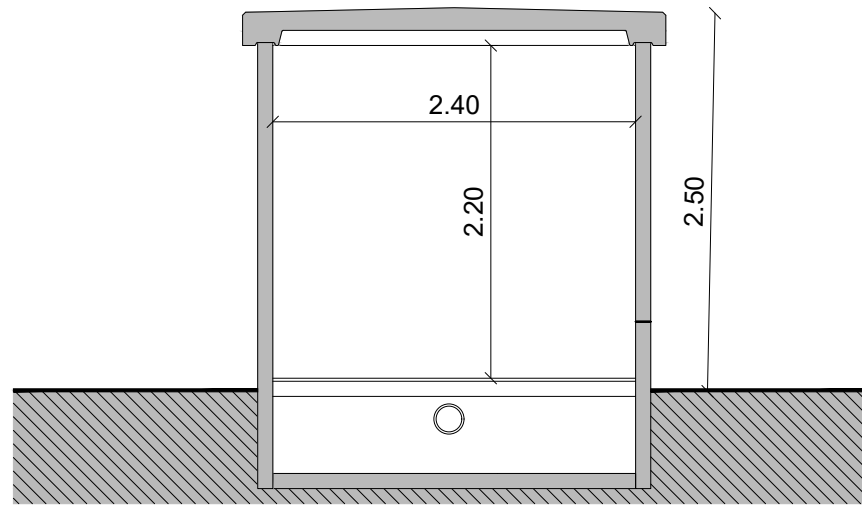
DETAIL DU POSTE DE TRANSFORMATION

ECHELLE 1/50

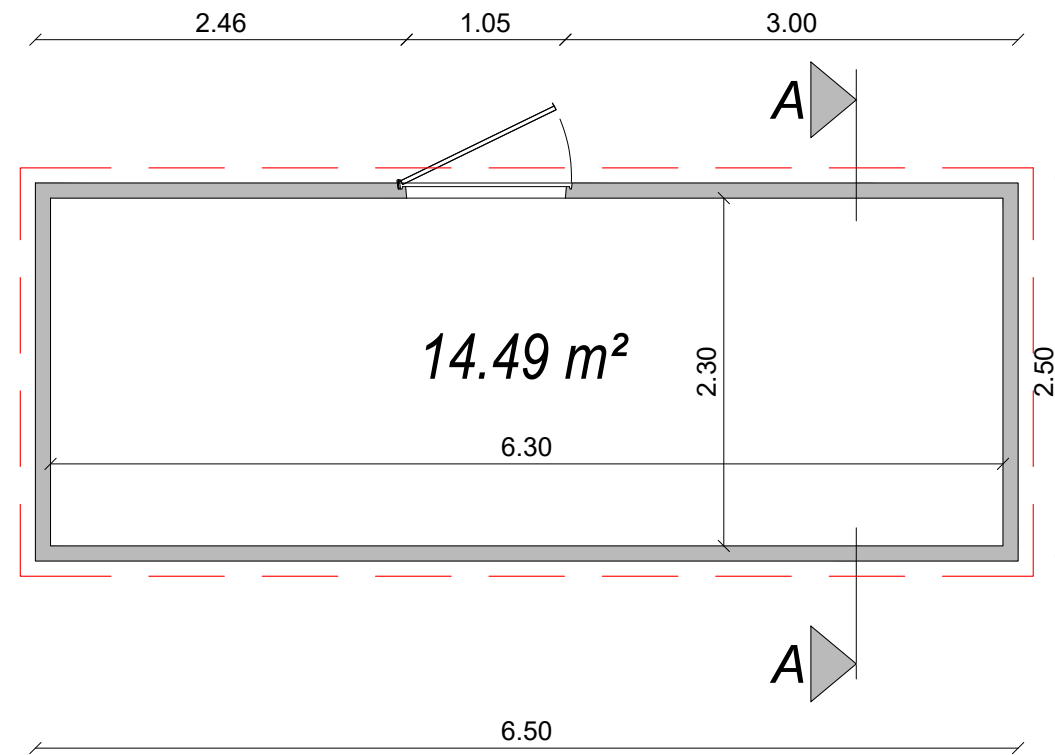
FORMAT A3

DATE MAI 2022

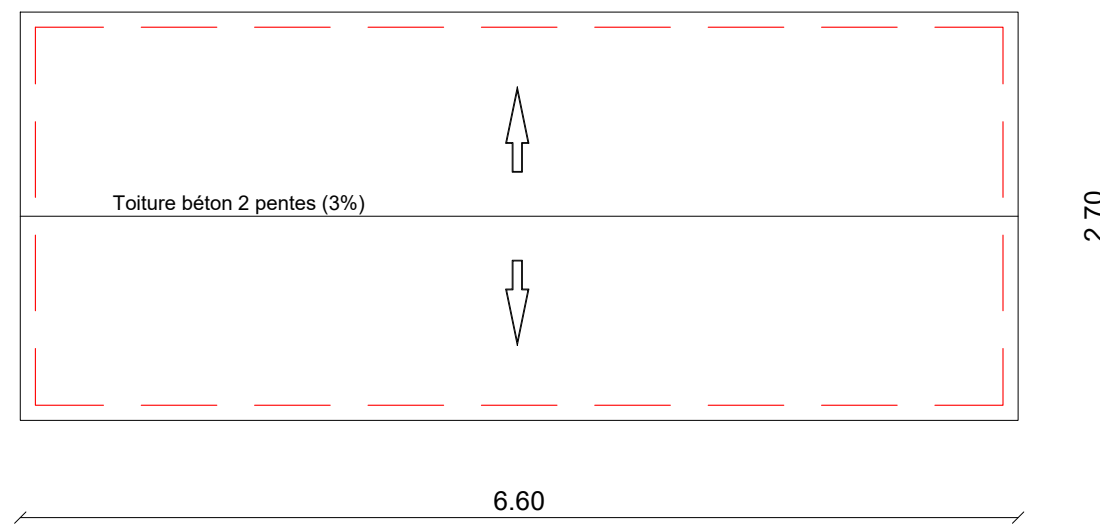
Coupe AA



Vue en Plan



PLAN DE TOITURE



Sophie Fernandes Architecte DE

22, Chemin de la Chalaysse 84210 ST DIDIER
Mail : sophie_fernandes@outlook.fr
Tél. : 06 18 78 47 88
Siret 830 246 039 00010 - Affiliation Nationale 084509



Projet de centrale au sol photovoltaïque CETRAVAL à Malleville-sur-le-Bec (27800)

PHASE

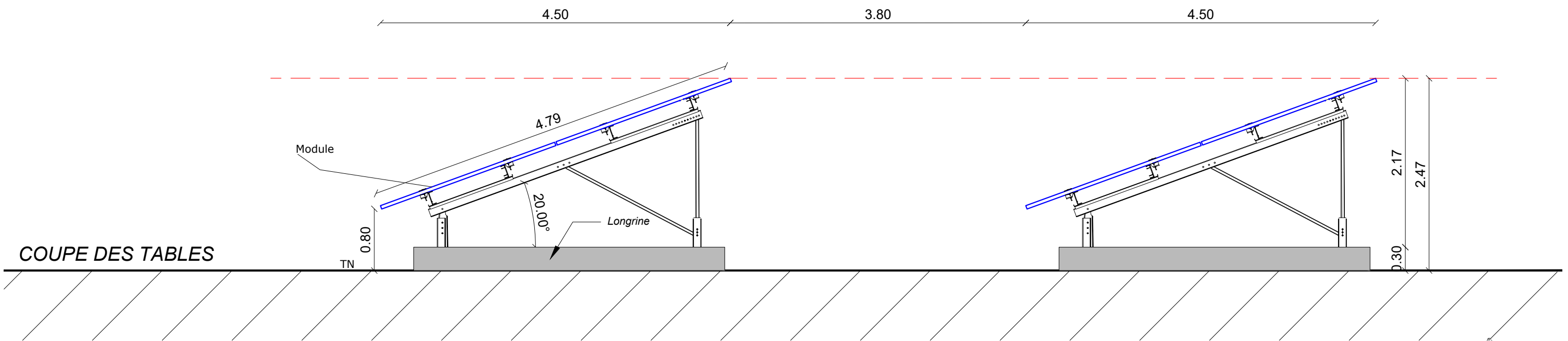
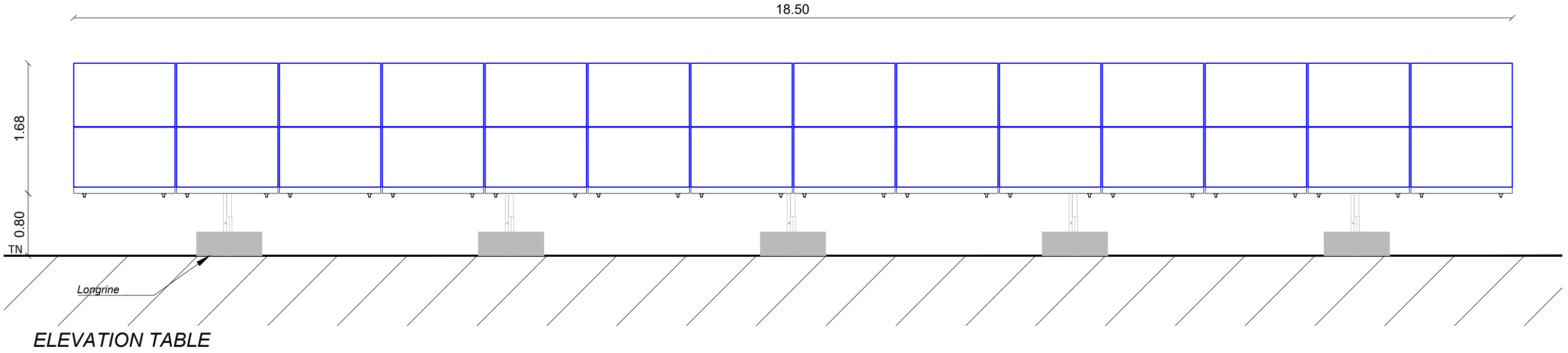
PC 5.4

DETAIL DU POSTE DE TRANSFORMATION

ECHELLE 1/50

FORMAT A3

DATE MAI 2022



Sophie Fernandes Architecte DE
 22, Chemin de la Chalaysse 84210 ST DIDIER
 Mail : sophie_fernandes@outlook.fr
 Tél. : 06 18 78 47 88
 Siret 830 246 039 00010 - Affiliation Nationale 084509

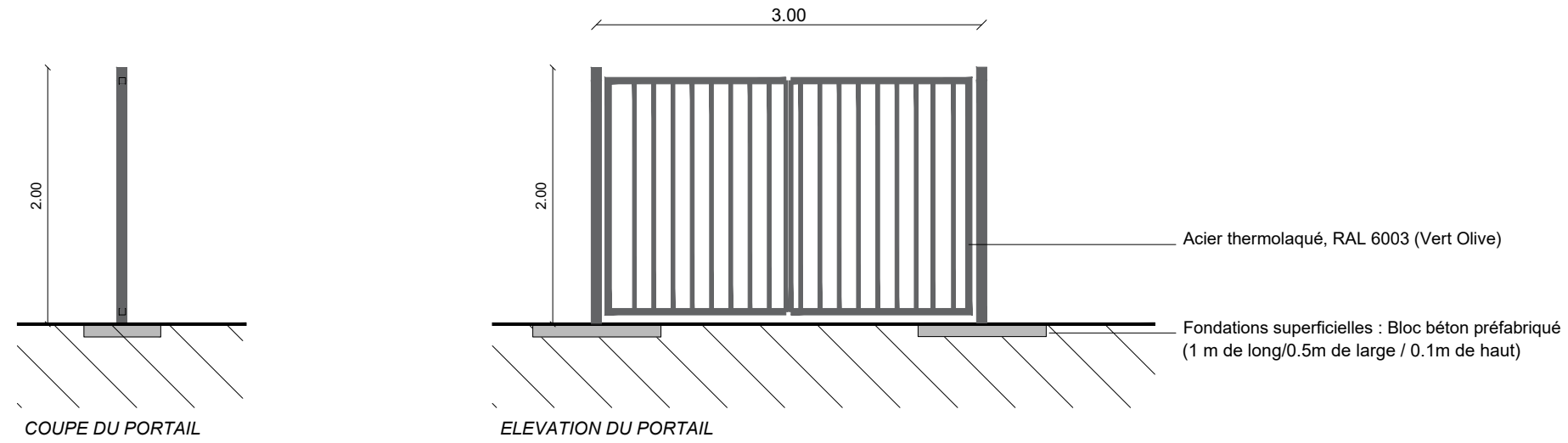
Projet de centrale au sol photovoltaïque CETRAVAL à Malleville-sur-le-Bec (27800)

PHASE
PC 5.5

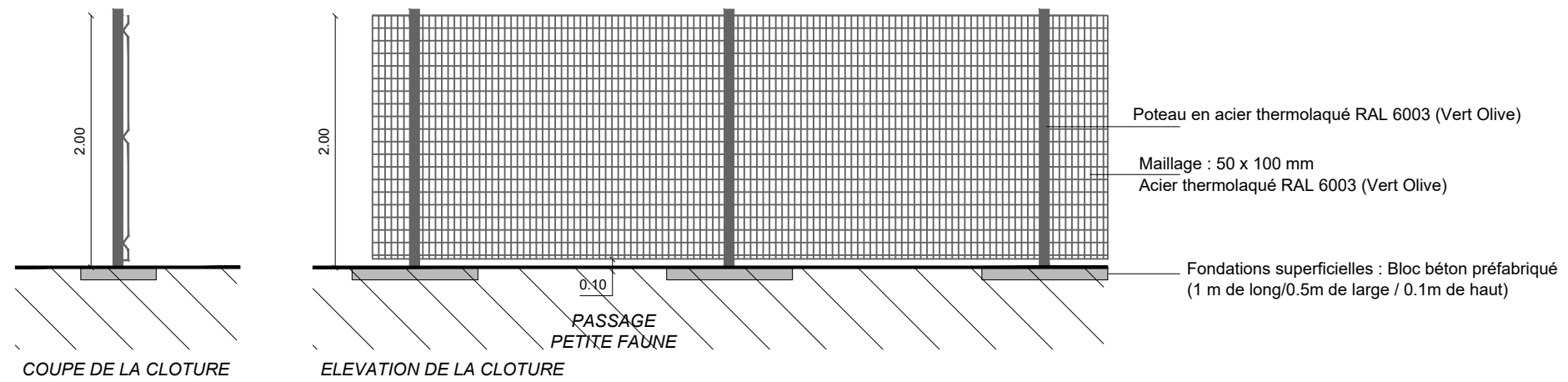
DETAILS DES TABLES PHOTOVOLTAIQUES

ECHELLE 1/50
 FORMAT A3
 DATE MAI 2022

PORTAIL OUVRANT 2 BATTANTS - Sur fondations superficielles



CLOTURE - Sur fondations superficielles



Sophie Fernandes Architecte DE
 22, Chemin de la Chalaysse 84210 ST DIDIER
 Mail : sophie_fernandes@outlook.fr
 Tél. : 06 18 78 47 88
 Siret 830 246 039 00010 - Affiliation Nationale c84509



Repérage prise de vue



VUE ETAT INITIAL



VUE ETAT PROJETE

Sophie Fernandes Architecte DE
 22, Chemin de la Chalaysse 84210 ST DIDIER
 Mail : sophie_fernandes@outlook.fr
 Tél. : 06 18 78 47 88
 Siret 830 246 039 00010 - Affiliation Nationale 084509

Projet de centrale au sol photovoltaïque CETRAVAL à Malleville-sur-le-Bec (27800)

PHASE

PC 6.1

**INSERTION DU PROJET
 DANS SON ENVIRONNEMENT**

ECHELLE

SANS

FORMAT

A3

DATE

MAI 2022



Repérage prise de vue



VUE ETAT INITIAL



VUE ETAT PROJETE

Sophie Fernandes Architecte DE
 22, Chemin de la Chalaysse 84210 ST DIDIER
 Mail : sophie_fernandes@outlook.fr
 Tél. : 06 18 78 47 88
 Siret 830 246 039 00010 - Affiliation Nationale 084509

Projet de centrale au sol photovoltaïque CETRAVAL à Malleville-sur-le-Bec (27800)

PHASE
PC 6.2

**INSERTION DU PROJET
 DANS SON ENVIRONNEMENT**

ECHELLE **SANS**
 FORMAT **A3**
 DATE **MAI 2022**



Prise de vue depuis le sud-ouest du site, à proximité des bâtiments d'entrée



Prise de vue depuis la D38, venant de l'est



Repérage prise de vue

Sophie Fernandes Architecte DE
 22, Chemin de la Chalaysse 84210 ST DIDIER
 Mail : sophie_fernandes@outlook.fr
 Tél. : 06 18 78 47 88
 Siret 830 246 039 00010 - Affiliation Nationale 084509

Projet de centrale au sol photovoltaïque CETRAVAL à Malleville-sur-le-Bec (27800)

PHASE

PC 7/8

**PHOTOGRAPHIE DANS
 L'ENVIRONNEMENT PROCHE ET LOINTAIN**

ECHELLE
 SANS

FORMAT
 A3

DATE
 MAI 2022